

**EN Installation manual for Solight 1MK22**  
**CZ Instalační návod pro Solight 1MK22**  
**SK Instalačný návod pre Solight 1MK22**

**1. EN: Technical Parameter / CZ: Technické parametry / SK: Technické parametre**

Max VESA: 400×400; Tilt:-20 to +20 degrees / Náklon: -20° to + 20°.

**2. Parts List / Seznam dílů / Zoznam dielov**

**EN:** Please check the parts in the package in comparison with the following list, make sure all of the parts are in the package. Never use defective parts, never replace part with different specification.

**CZ:** Zkontrolujte, zda jsou v balení přiloženy všechny níže uvedené součástky. Pokud některá chybí nebo je poškozená, kontaktujte svého prodejce.

**SK:** Skontrolujte, či sú v balení priložené všetky nižšie uvedené súčiastky. Ak niektorá chýba alebo je poškodená, kontaktujte svojho predajca.



- EN:** (A) M6x60 Self-tap Screw (3) (B) 8x40 Plastic Anchor (3) (C) M6x16 Flat washer(5) (D) M8x16 Flat washer(4)  
**CZ:** (A) M6x60 Samořezný šroub (3) (B) 8x40 Plastová podložka (3) (C) M6x16 Podložka (5) (D) M8x16 Podložka (4)  
**SK:** (A) M6x60 Samorezná skrutka (3) (B) 8x40 Plastová hmoždinka (3) (C) M6x16 Podložka (5) (D) M8x16 Podložka (4)



- (E) 5mm Plastic Sleeve (4) (F) 15mm Plastic Sleeve (4) (G) M4x14 screw (4) (H) M4x30 screw (4)  
 (E) 5mm Plastová podložka (4) (F) 15mm Plastová podložka (4) (G) M4x14 Šroub (4) (H) M4x30 Šroub (4)  
 (E) 5mm Plastová podložka (4) (F) 15mm Plastová podložka (4) (G) M4x14 Skrutka (4) (H) M4x30 Skrutka (4)



- (I) M5x14 screw (4) (J) M5x30 screw (4) (K) M6x14 screw (4) (L) M6x30 screw (4)  
 (I) M5x14 Šroub (4) (J) M5x30 Šroub (4) (K) M6x14 Šroub (4) (L) M6x30 Šroub (4)  
 (I) M5x14 Skrutka (4) (J) M5x30 Skrutka (4) (K) M6x14 Skrutka (4) (L) M6x30 Skrutka (4)



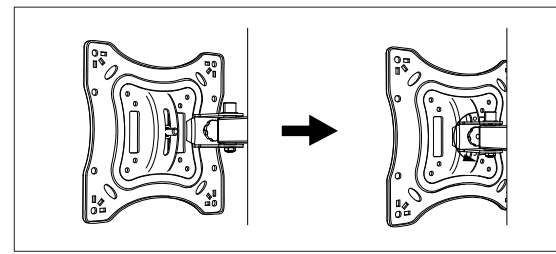
- (M) M8x20 screw (4) (N) M8x30 screw (4) (O) M6x12 screws(4) (P) M6 Cap nut (4)  
 (M) M8x20 Šroub (4) (N) M8x30 Šroub (4) (O) M6x12 šroub (4) (P) M6 matice (4)  
 (M) M8x20 Skrutka (4) (N) M8x30 Skrutka (4) (O) M6x12 skrutka(4) (P) M6 matica (4)

**3. Installation and operation instructions / Montáž**

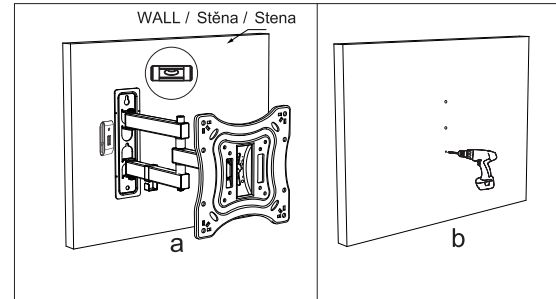
**EN:** Note: please read the instructions carefully before installation!

**CZ:** Poznámka: Tento návod si pečlivě prostudujte před započítím montáže.

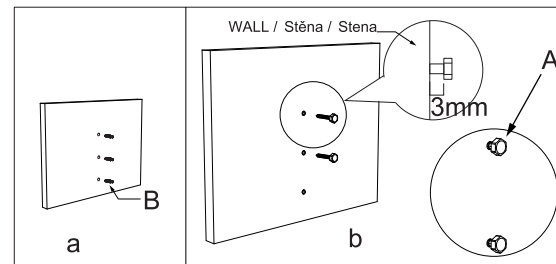
**SK:** Poznámka: Tento návod si pozorne preštudujte pred začatím montáže.



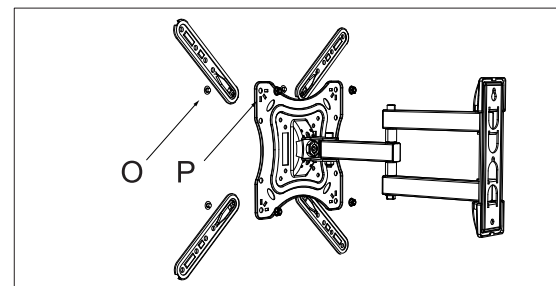
- EN:** Step 1:  
Install the TV plate.  
**CZ:** Krok 1:  
Přimontujte TV desku k držáku.  
**SK:** Krok 1:  
Primontujte TV dosku k držáku.



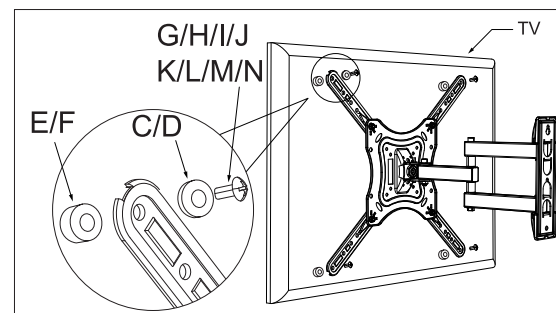
- EN:** Step 2:  
a. Use the wall plate as a template to draw three holes.  
b. Drill holes of dia.8mm and 60mm depth in the wall.  
**CZ:** Krok 2:  
a) Použijte nástěnnou desku jako předlohu pro vyznačení tří otvorů  
b) Vyrvejte otvory o průměru 8mm a hloubce 60mm.  
**SK:** Krok 2:  
a. Použite nástennú dosku ako predlohu pre vyznačenie troch otvorov  
b. Vyrvajte otvory s priemerom 8mm a hĺbke 60mm.



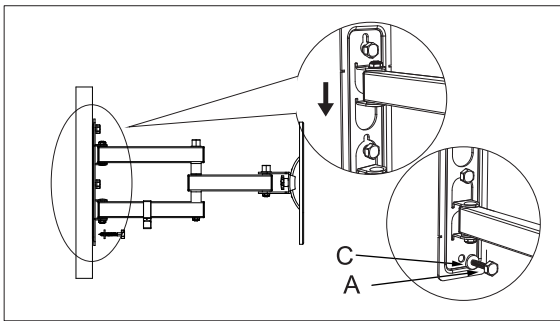
- EN:** Step 3:  
a. Wedge three plastic anchors into the holes.  
b. Screw the self-tap screw into plastic anchor that on the top one, but do not tighten, keep self-tap screws away from wall 3mm.  
**CZ:** Krok 3:  
a) Umístěte do otvorů tři plastové hmoždinky  
b) Našroubujte dva samořezné šrouby do horních hmoždinek, avšak nedotahujte. Ponechte cca. 3mm od zdi.  
**SK:** Krok 3:  
a) Umiestnite do otvorov tri plastové hmoždinky.  
b) Zaskrutkujte dve samorezné skrutky do horných hmoždinek, avšak nedotahujte. Ponechajte cca 3mm od steny.



- EN:** Step 4:  
Install the adapter.  
**CZ:** Krok 4:  
Nasaďte ramena k TV desce držáku.  
**SK:** Krok 4:  
Nasaďte ramena k TV doske držaika.



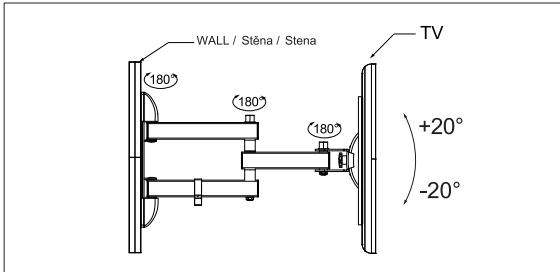
- EN:** Step 5:  
Install the monitor/TV to the front plate with suitable screws selected from the parts bag.  
**CZ:** Krok 5:  
Namontujte monitor/TV na TV desku. Použijte k tomu vybrané šroubky z příloženého sáčku.  
**SK:** Krok 5:  
Nainštalujte dosku na TV. Použite na to vybrané skrutky z príloženého sáčku.



**EN:** Step 6:  
Install the wall plate. Hang the wall plate on the self-tap screws, and move the wall plate down. Put the self-tap screw into the second hole, adjust the level and make tighten.

**CZ:** Krok 6:  
Namontujte nástěnnou desku. Pověste desku na samořezný šroub a posuňte desku směrem dolů. Poté přišroubujte druhý šroub a oba dotáhněte.

**SK:** Krok 6:  
Zaveste dosku na samorezné skrutky a posuňte dosku smerom dole. Potom priskrutkujte tretí skrutku a všetky dotiahnite.



**EN:** Step 7:  
Install the wall plastic cover onto the wall plate. Loosen the knob to adjust the angle of monitor/TV 20° up and down, then screw the knob firmly.

**CZ:** Krok 7:  
Nasaďte plastové krytky na nástěnnou desku. Pro nastavení pozorovacího úhlu povolte šroub, nastavte úhel a opět dotáhněte.

**SK:** Krok 7:  
Nasaďte plastové krytky na nástennú dosku. Pre nastavenie pozorovacieho uhla povolte skrutku, nastavte uhol a opäť dotiahnite.